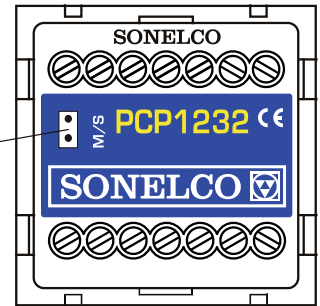
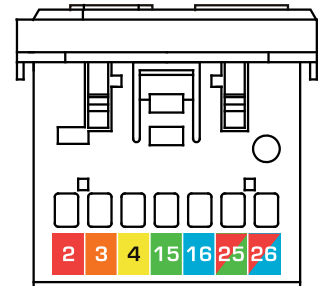
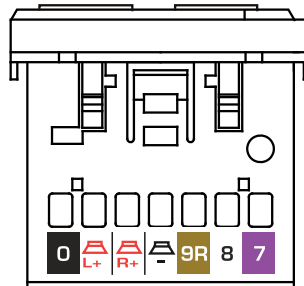


COMMANDE DE RÉGLAGE NUMÉRIQUE - PCP1232

2 CANAUX STÉRÉO – RÉCEPTIONS D'AVERTISSEMENTS – CONTRÔLE PAR INFRAROUGES



- 1 - Bouton augmentation de Volume. 2 - Bouton diminution de Volume. 3 - Récepteur infrarouges 4 - Prise jack 3.5mm. 5 - Bouton ON / OFF / SLEEP. 6 - Voyant lumineux ON / SLEEP. 7 - Voyant lumineux de canal 1 / 2. 8 - Bouton de changement de canal. 9 - Bouton SCAN. 10- Jumper pour sélectionner une sortie mono.



DESCRIPTION

Commande FM stéréo, avec 2 canaux stéréo et réception d'avertissements. Récepteur d'infrarouges, contrôlé par télécommande P4804 (en option).

Avec fonctions de réception d'avertissements, superbass, sleep, réglage de graves, aigus, balance et son idéal.

CARACTÉRISTIQUES GÉNÉRALES

- Interrupteur ON / OFF électronique.
- Voyant lumineux ON /Sleep/ Sb type LED bicolore.
- Voyant lumineux de touches (Vol+, Vol- et SCAN)
- Contrôle de volume numérique de 52 points avec mémoire de la position sélectionnée.
- Processeur intégré d'audio.
- Superbass.
- Fonction SCAN (changement de la station de radio du tuner ou dispositif extérieur).
- Sélection du 2 canaux de musique externe.
- Télé-contrôle par tension
- Entrée de canal extérieur (walkman).
- Jumper pour sélectionner une sortie mono. Pour ce type d'installations, il faut placer le jumper M/S (10)

FONCTIONS SUR LE COMMANDE PCP1232

1 - AUGMENTER ET DIMINUER LE VOLUME:

Appuyer sur la touche 1 ou 2

2. FONCTION SUPERBASS:

Appuyer sur la touche 1 ou 2 simultanément.

3. FONCTION SCAN:

Appuyer sur la touche 9

4. SELECTION DU CANAL:

Appuyer sur la touche 8

5. FONCTION ON /OFF:

Appuyer sur la touche 5, brièvement

6. FONCTION SLEEP:

Appuyer sur la touche 5, jusqu'à ce que le Led "on" se mette à clignoter, indiquant ainsi l'activation de SLEEP.

FONCTIONS DU TÉLÉCOMMANDE (EN OPTION)

ON / OFF - Connexion et déconnexion du fonctionnement du Récepteur

SCAN - S'utilise pour ordonner au syntoniseur de chercher la station suivante.

IDEAL - Retour aux valeurs de Volume, Graves et Aigus, prédéterminées par défaut

SB - Connexion ou déconnexion de la fonction SUPERBASS d'augmentation des graves.

VOL-/VOL+ - Pour diminuer ou augmenter le volume audio.

BASS -/BASS+ - Pour diminuer ou augmenter le niveau des graves.

TREB-/TREB+ - Pour diminuer ou augmenter le niveau des aigus.

Toutes les fonctions de la commande PCP1232, peuvent se régler à l'aide d'une télécommande P4804 (en option).

Les touches VOL+ et VOL-, autant sur la partie frontale que sur la télécommande, règlent le volume de ce que l'on écoute en ce moment (CANAUX, AUX ou AVERTISSEMENTS).

Ces 4 réglages de volume sont différents et s'enregistrent séparément, ce qui permet de configurer différents volumes pour les 4 options d'audio.

BRANCHEMENT

Avant de procéder au branchement, vérifiez si la centrale d'alimentation de l'installation est bien éteinte. Introduisez la commande dans le châssis métallique et réalisez le branchement en fonction des indications suivantes:

TERMINAUX:

- 0 - SCAN - Seulement en mode AUX (sortie)
- 2 - Entrée + 16V alimentation
- 3 - Sortie + 16V, après l'interrupteur
- 4 - Masse
- 15 - Entrée audio canal 1 Gauche et Télé-contrôle de la source d'aliment.
- 16 - Entrée audio canal 1 Droit
- 25 - Entrée audio canal 2 Gauche.
- 26 - Entrée audio canal 2 Droit
- 7 - Entrée audio avertissements
- 8 - Entrée de sélection de zone. Connecter le fil de zone correspondant Zx (en cas d'annonces par zones)
- 9R - Entrée d'appel général.
- L+ - Sortie pour haut-parleur gauche
- R+ - Sortie pour haut-parleur droit
- - Masse commune des haut-parleurs

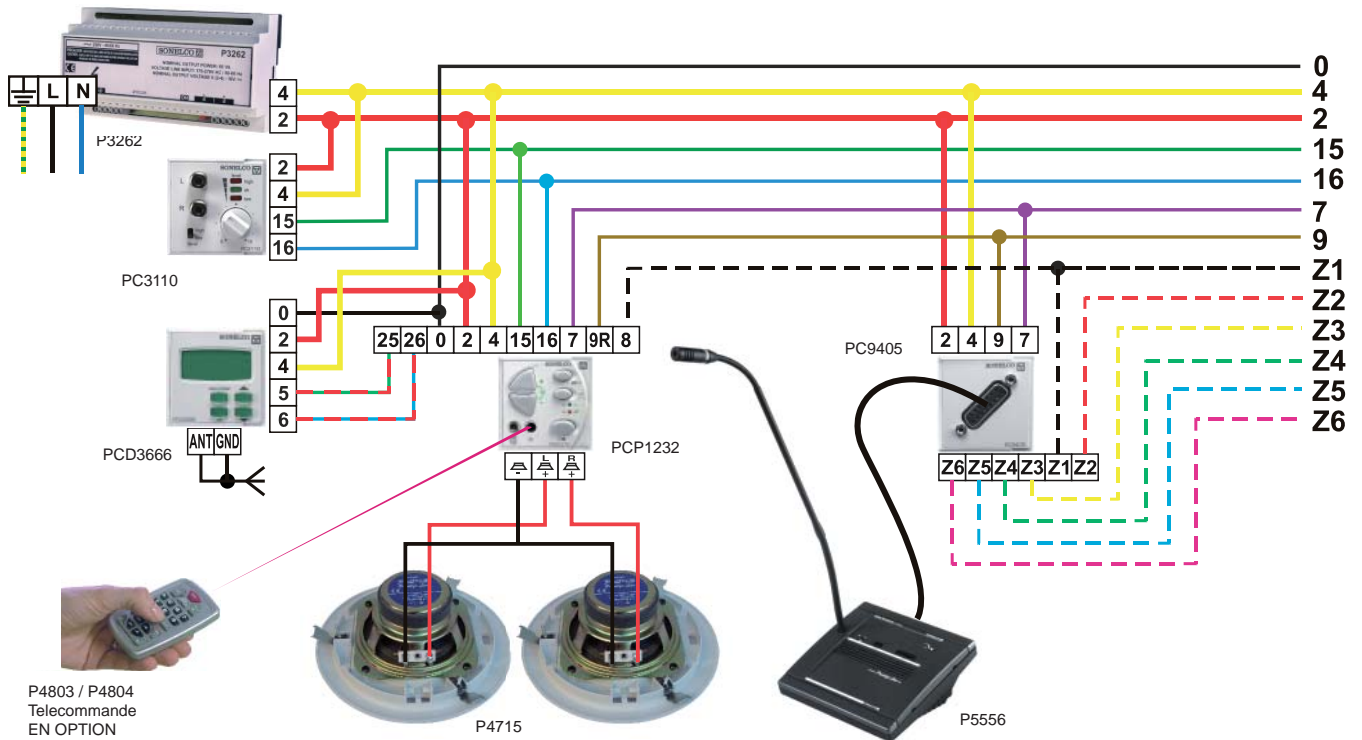
Remarque : Le câblage du système doit être monté séparément du réseau électrique.

CARACTÉRISTIQUES TECHNIQUES

Tension d'alimentation : 16VDC
 Consommation maximale : 420 mA
 Consommation au repos : 30 mA
 Puissance nominale de sortie : 1+1W RMS
 Impédance de sortie : 8 ohm
 Puissance maximale de sortie : 1.5+1.5W RMS

Distorsion < 1%
 Courant de sortie maximum (Borne 3): 1 A
 Réponse en fréquence : 80Hz-21KHz (-3dB)
 Rapport Signal/Bruit : >87 dB
 Sensibilité entrée (Bornes 15,16): 1.45 V
 Diaphonie : 40 dB
 Sensibilité entrée audio avertissements (Terminal 7): 1.2 V

EXEMPLE D'INSTALLATION



RECOMMANDATIONS DE MONTAGE : Tous les modules de la série « COMPACT » peuvent se placer sur différents types de boîtiers à encastrer, nous disposons pour cela de différents types de cadres frontaux, livrés séparément. **Pour obtenir davantage de détails, consulter www.sonelec.com**